

# Innesti Rapidi Valvolati con Bloccaggio a Sfere

Norma ISO 7241-1 "A" Acciaio Inox AISI 316

## Quick-release couplings ISO 7241-1 "A" Standard - 316 SS

Filettature BSP/NPT/ a richiesta.  
Possible Threads: BSP/ NPT/on request

Guarnizioni in Viton o a richiesta  
Antiextrusori in PTFE  
Viton Seals or else on request  
PTFE Antiextrusion rings

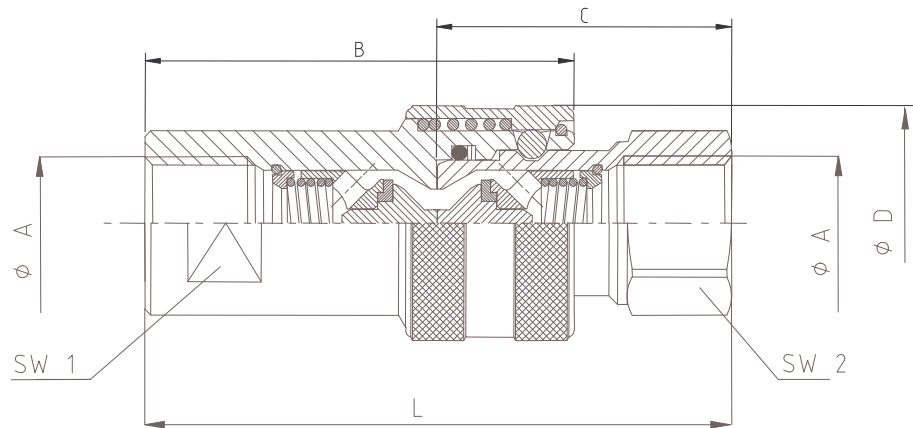
Componenti interni in AISI 316  
(molle, anelli, sfere)  
316 SS Inner Components  
(springs, rings, balls)

Connessione mediante arretramento ghiera  
Connection by retracting the sleeve

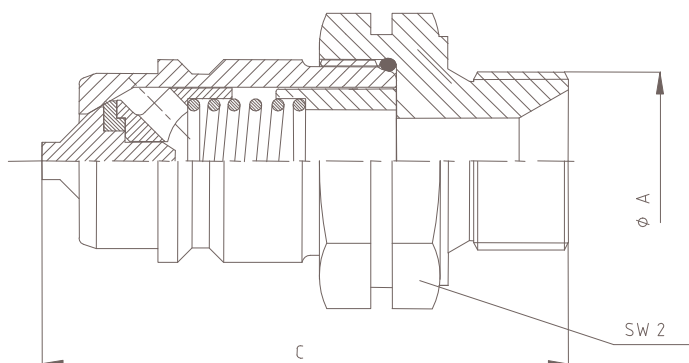
Pressione di scoppio: 2,5 volte la pressione  
nominale di esercizio  
Burstpressure: 2,5 times working pressure

La forma geometrica della zona di aggancio  
ISO A è differente dalla ISO B.  
Gli innesti non sono intercambiabili.

ISO A geometrical shape of connection is  
different from ISO B.  
Couplings aren't interchangeable.



$\phi A$ -xx inch	B mm.	C mm.	D mm.	L mm.	SW 1 mm.	SW 2 mm.	S mm <sup>2</sup>	P Bar	M Kg.
1/4"-06	50	34	26	70	19	19	18	350	0.16
3/8"-09	57	40	30	80	22	22	40	350	0.22
1/2"-13	70	46	38	95	27	27	79	300	0.38
3/4"-19	81	53.5	48	108	34	32	138	250	0.67
1"-25	96	63	54	126	38	41	224	170	0.92
1"1/4 -30	115	69	70	143	50	50	286	140	1.95
1"1/2 -40	123	72.5	81	145	60	60	480	140	2,85
2" - 50	150	90	106	182	70	70	1730	100	<del>3.85</del> 4.70



A richiesta Maschi e Femmine ISO A e ISO B con  
adattatore fil. maschio

On request ISO A and ISO B Plug/Coupler with  
male threaded-end adaptor